

Объект: пример /

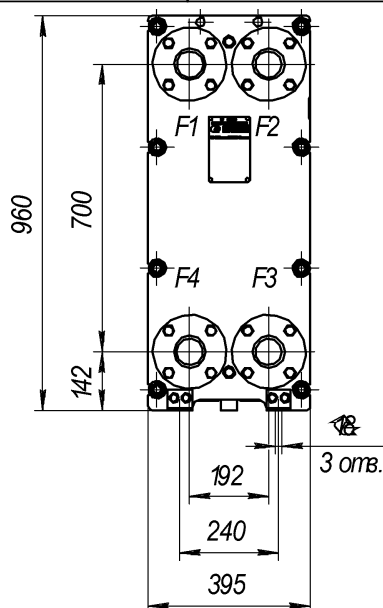
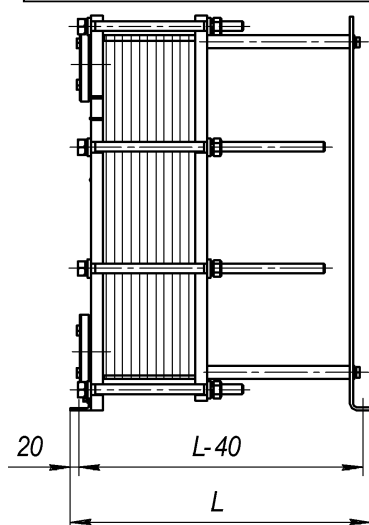
Расчет №: w329391 (к ОЛ №50382148)

Назначение: Общепромышленное

Дата: 20.09.2017

Тип HHN#19A

Контур Среда	Гор. сторона	Хол. сторона
	Вода	Вода
Расход, т/ч	6,12	3,339
Температура на входе, С°	70	5
Температура на выходе, С°	40	60
Потери давления, м.вод.ст.	0,98	0,27
Скорость в порту, м/с	0,52	0,28
Скорость в каналах, м/с	0,57	0,29
Тепловая нагрузка, ккал/ч	183338	
Запас площади поверхности, %	10,2	
Козф. теплопередачи, ккал/м2*ч*К	2983,00	
Эффективная площадь, м2	3,08	
Число пластин, компоновка пластин	16-ТКТЛ33	
Компоновка каналов	1 x 7 + 0 x 0	1 x 8 + 0 x 0
Внутренний объем, л	4,2	4,8
Толщина, материал пластин	0.5 мм AISI316	
Материал прокладок	EPDM	
Расчетное/пробное давление, кгс/см2	16/22	
Расчетная температура, С°	150	
Соединения	Соединение фланцевое Ду65, Ру16 ГОСТ 12815-80	Соединение фланцевое Ду65, Ру16 ГОСТ 12815-80
Покрытие портов		
Ответные фланцы	Фланец 65-16-01-1-В-Ст 20-III-дв78 ГОСТ 33259-2015	Фланец 65-16-01-1-В-Ст 20-III-дв78 ГОСТ 33259-2015



Масса нетто: 233,76 кг.

Внутренний объем: 9

Длина 530 мм.

Максимальное кол-во пластин: 35

F1 - Вход греющей среды
F2 - Выход нагреваемой среды
F3 - Вход нагреваемой среды
F4 - Выход греющей среды

ПОСТАВЩИК:

ПОКУПАТЕЛЬ:
данные расчета проверены и согласованы

МП

МП